

Heat up. Cool down.



▲ A U T O M O T I V E - E R S A T Z T E I L E  
AUTOMOTIVE - SPARE PARTS · AUTOMOTIVE - PIÉCES DE RECHANGE

**Haupteinbaumaße PKW**

**Main assembly dimensions PASSENGER CARS**

**Côtes principaux de montage VÉHICULES PARTICULIERS**

## Thermostate und Thermostateinsätze

Thermostats and thermostat inserts / Thermostats et garnitures de thermostat

## Dehnstoffarbeitselemente

Wax elements / Éléments à cire dilatables

## Thermoschalter und Thermofühler

Temperature switches and sensors/Thermocontacteurs et sondes thermiques

## Öltemperaturregler

Oil temperature thermostats / Thermostats pour circuits d'huile

**BEHR**

# Inhalt

Contents  
Sommaire

<b>Haupteinbaumaße PKW</b>	
Main assembly dimensions PASSENGER CARS	
Côtes principaux de montage VEHICULES PARTICULIERS	3-23
<hr/>	
<b>- Thermostateinsätze</b>	
Thermostat inserts	
Garnitures de thermostat	3-11
<b>- Dehnstoffarbeitselemente</b>	
Wax elements	
Éléments à cire dilatables	11
<b>- Integralthermostate</b>	
Integral thermostats	
Thermostats intégraux	12-14
<b>- Kennfeldthermostate</b>	
Map controlled thermostats	
Thermostats à gestion cartographique	15
<b>- Gehäusethermostate</b>	
Housing thermostats	
Thermostats à boîtier	16-19
<b>- Thermoschalter</b>	
Temperature switches	
Thermocontacteurs	19-22
<b>- Thermofühler</b>	
Temperature sensors	
Sondes thermiques	22-23
<b>- Öltemperaturregler</b>	
Oil temperature thermostats	
Thermostats pour circuits d'huile	23

# Haupteinbaumaße: Thermostateinsätze

Main assembly dimensions: Thermostat inserts

Côtes principaux de montage: Garnitures de thermostat



<b>1.019</b>	<b>1.044/1.070</b>	<b>1.060</b>
<b>1.071</b>	<b>1.083</b>	<b>1.087</b>
<b>1.088</b>	<b>1.092</b>	<b>1.095</b>
<b>1.105</b>	<b>1.130</b>	<b>1.140</b>

# Haupteinbaumaße: Thermostateinsätze

Main assembly dimensions: Thermostat inserts

Côtes principaux de montage: Garnitures de thermostat



<b>1.148</b>	<b>1.149</b>	<b>1.150</b>
<b>1.151</b>	<b>1.172</b>	<b>1.173</b>
<b>1.180</b>	<b>1.186</b>	<b>2.060</b>
<b>2.082</b>	<b>2.086</b>	<b>2.087</b>

# Haupteinbaumaße: Thermostateinsätze

Main assembly dimensions: Thermostat inserts

Côtes principaux de montage: Garnitures de thermostat



<b>2.097</b>	<b>2.101</b>	<b>2.112</b>
<b>2.114</b>	<b>2.118</b>	<b>2.119</b>
<b>2.121</b>	<b>2.124</b>	<b>2.126</b>
<b>2.136</b>	<b>2.145</b>	<b>2.402</b>

# Haupteinbaumaße: Thermostateinsätze

Main assembly dimensions: Thermostat inserts

Côtes principaux de montage: Garnitures de thermostat



<b>2.413</b>	<b>6.036</b>	<b>6.037</b>
<b>6.038</b>	<b>6.039</b>	<b>6.043</b>
<b>6.044</b>	<b>6.045</b>	<b>6.100/6.101</b>
<b>6.102</b>	<b>6.103</b>	<b>6.104</b>

# Haupteinbaumaße: Thermostateinsätze

Main assembly dimensions: Thermostat inserts

Côtes principaux de montage: Garnitures de thermostat



<b>6.110</b>	<b>6.111</b>	<b>6.114</b>
<b>6.116</b>	<b>6.117</b>	<b>6.118</b>
<b>6.119</b>	<b>6.120/6.121</b>	<b>6.122</b>
<b>6.123</b>	<b>6.124</b>	<b>6.126</b>

# Haupteinbaumaße: Thermostateinsätze

Main assembly dimensions: Thermostat inserts

Côtes principaux de montage: Garnitures de thermostat



<b>6.130/6.131</b>	<b>6.140</b>	<b>6.141</b>
<b>6.142</b>	<b>6.143</b>	<b>6.144</b>
<b>6.146</b>	<b>6.148</b>	<b>6.220</b>
<b>6.221</b>	<b>6.222</b>	<b>6.223</b>



# Haupteinbaumaße: Thermostateinsätze

Main assembly dimensions: Thermostat inserts

Côtes principaux de montage: Garnitures de thermostat



<b>6.224</b>	<b>6.225</b>	<b>6.226</b>
<b>6.227</b>	<b>6.228</b>	<b>6.231</b>
<b>6.232</b>	<b>6.233</b>	<b>6.300</b>
<b>6.301</b>	<b>6.302</b>	<b>6.308</b>

# Haupteinbaumaße: Thermostateinsätze

Main assembly dimensions: Thermostat inserts

Côtes principaux de montage: Garnitures de thermostat

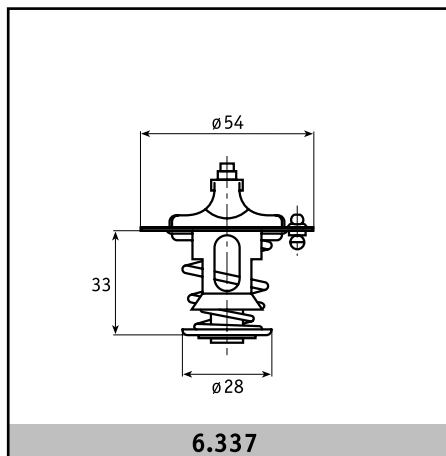


<b>6.311</b>	<b>6.313</b>	<b>6.318</b>
<b>6.322</b>	<b>6.323</b>	<b>6.326</b>
<b>6.330</b>	<b>6.331</b>	<b>6.332</b>
<b>6.333</b>	<b>6.335</b>	<b>6.336</b>

## Haupteinbaumaße: Thermostateinsätze

Main assembly dimensions: Thermostat inserts

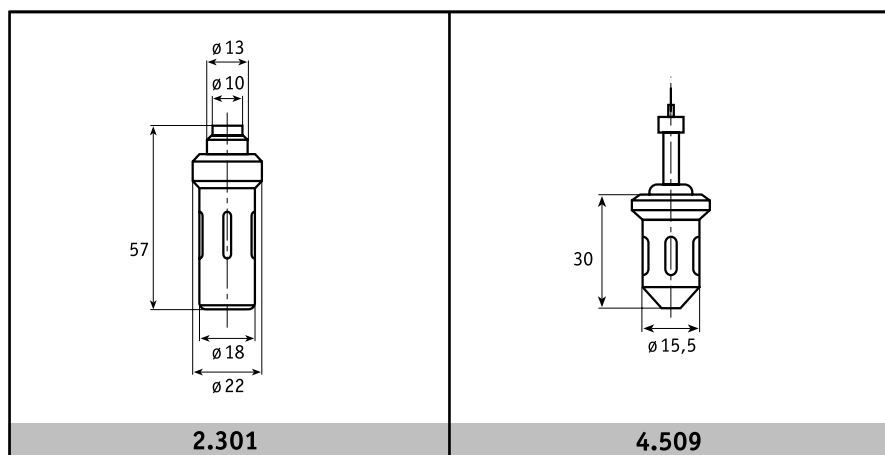
Côtes principaux de montage: Garnitures de thermostat



## Haupteinbaumaße: Dehnstoffarbeitselemente

Main assembly dimensions: Wax elements

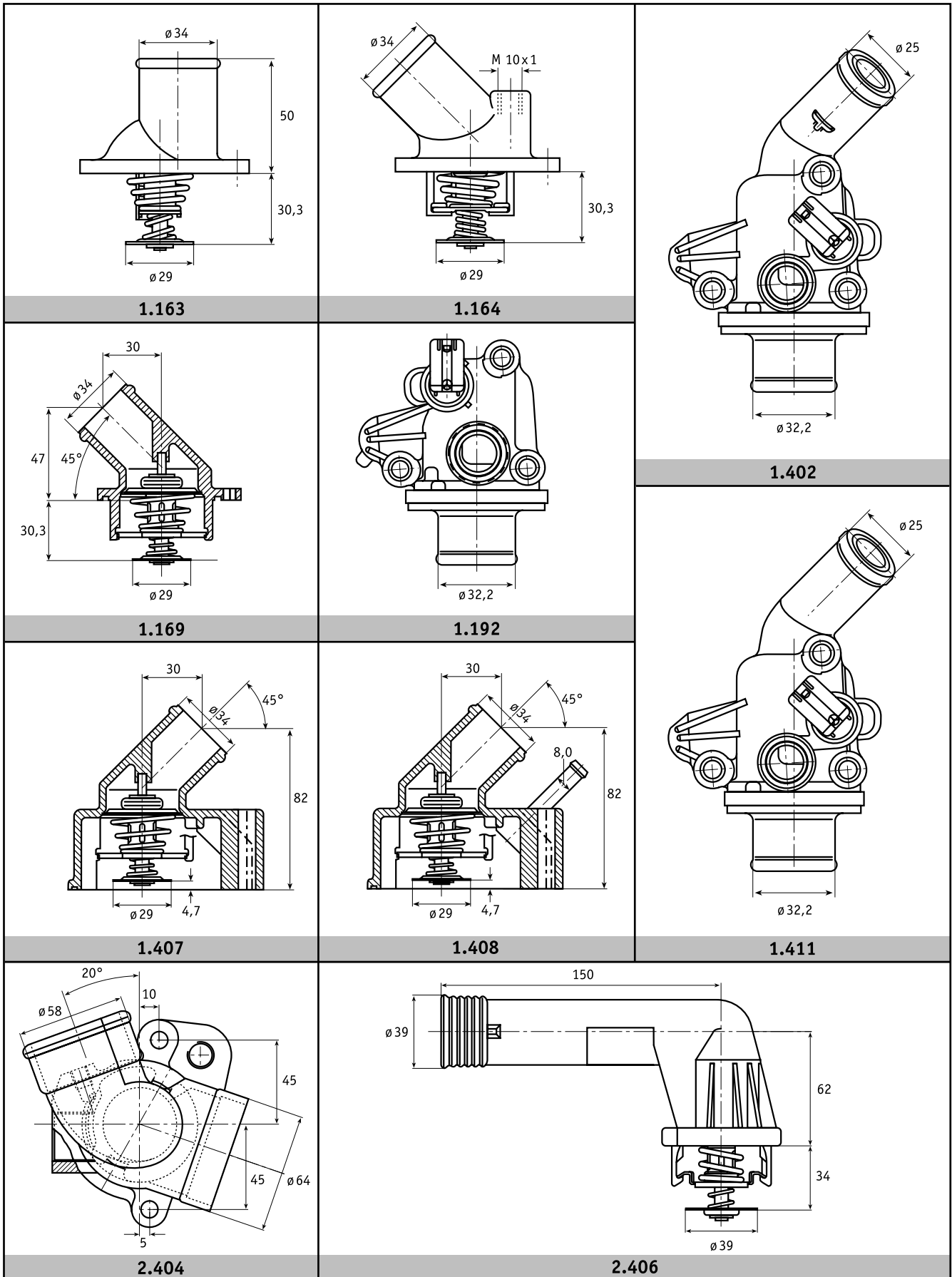
Côtes principaux de montage: Eléments à cire dilatables



# Haupteinbaumaße: Integralthermostate

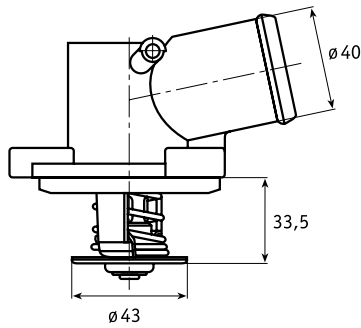
Main assembly dimensions: Integral thermostats

Côtes principaux de montage: Thermostats intégraux

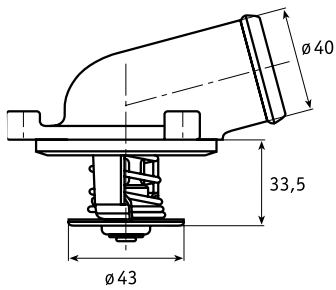


# Haupteinbaumaße: Integralthermostate

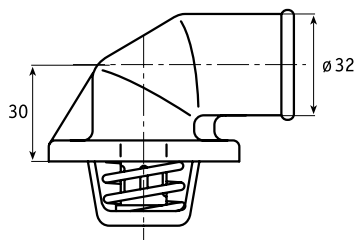
Main assembly dimensions: Integral thermostats  
Côtes principaux de montage: Thermostats intégraux



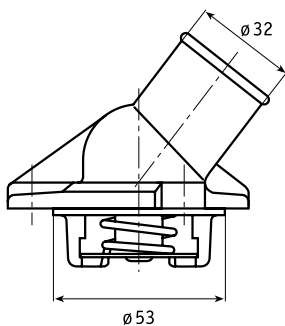
2.407



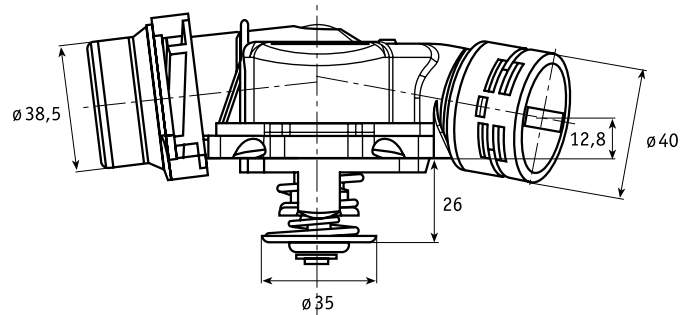
2.408



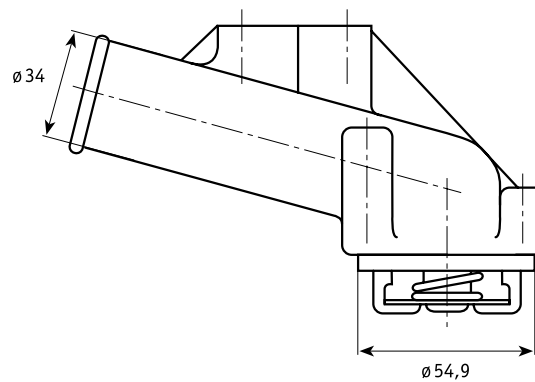
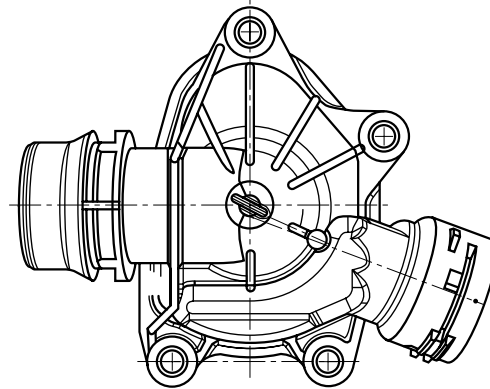
6.041



6.200

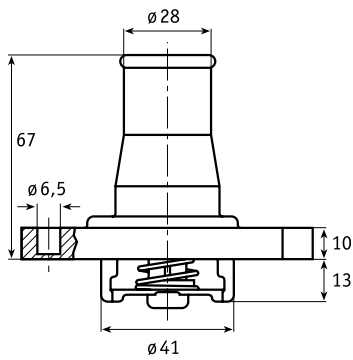


2.424

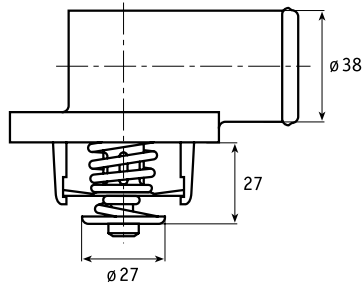


6.201

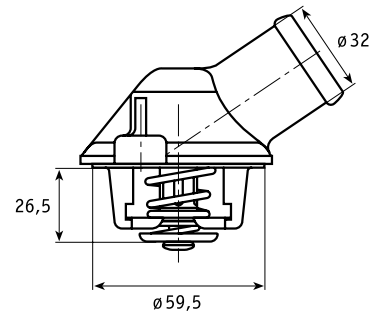
**Haupteinbaumaße: Integralthermostate**  
 Main assembly dimensions: Integral thermostats  
 Côtes principaux de montage: Thermostats intégraux



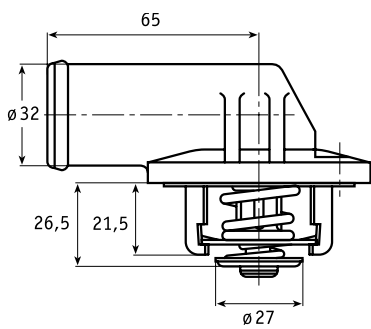
**6.202**



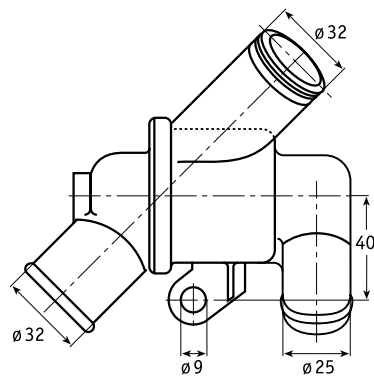
**6.258**



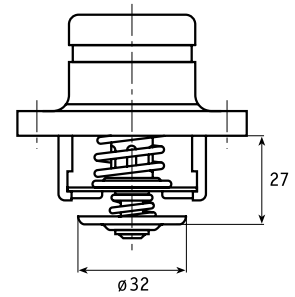
**6.275**



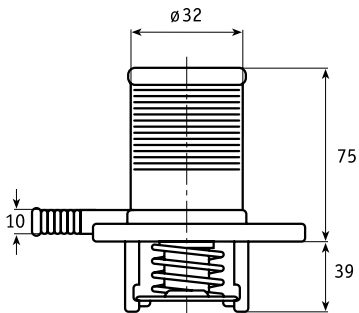
**6.284**



**6.290**

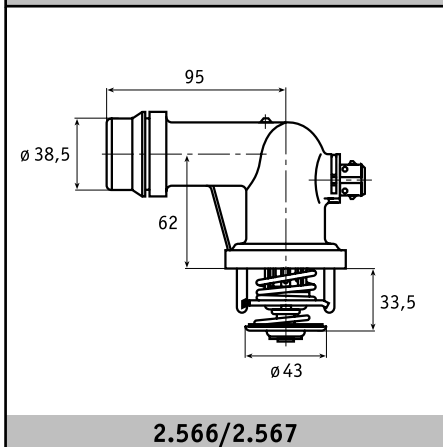
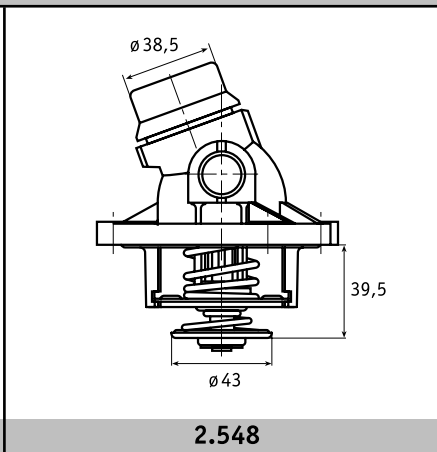
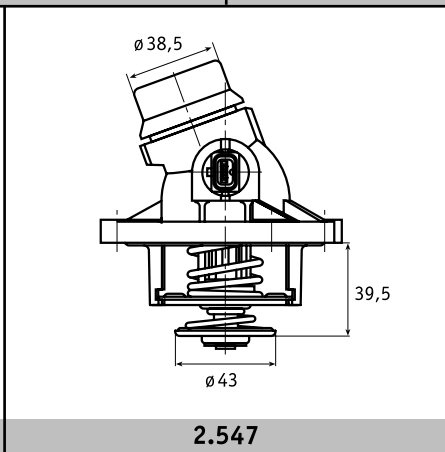
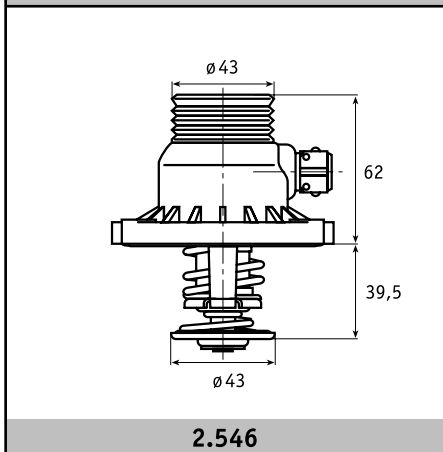
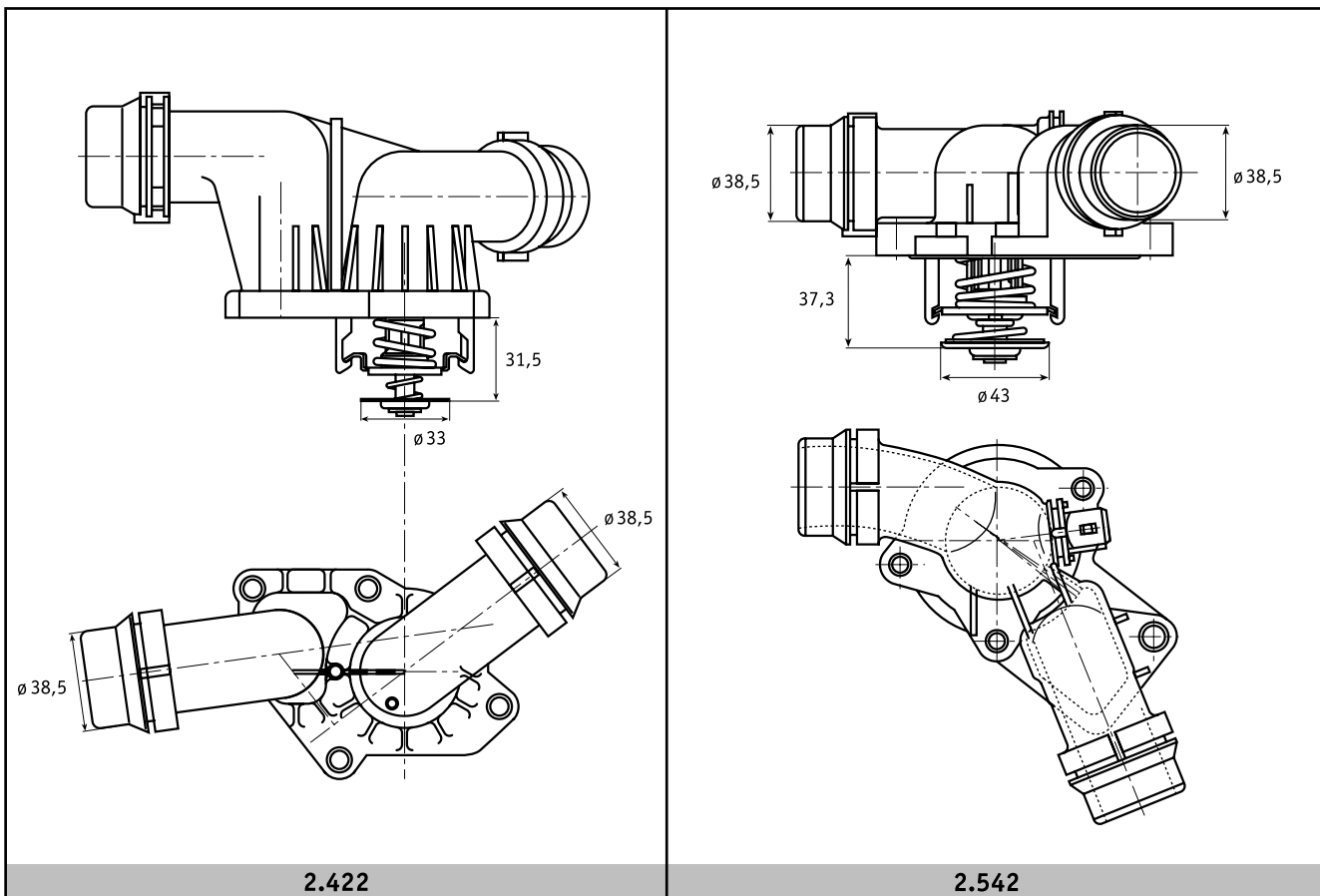


**6.439**



# Haupteinbaumaße: Kennfeldthermostate

Main assembly dimensions: Map controlled thermostats  
Côtes principaux de montage: Thermostats à gestion cartographique



# Haupteinbaumaße: Gehäusethermostate

Main assembly dimensions: Housing thermostats  
Côtes principaux de montage: Thermostats à boîtier



<b>1.054</b>	<b>1.102</b>	<b>1.109</b>
<b>1.120</b>	<b>1.122</b>	<b>1.123</b>
<b>1.124</b>	<b>1.152</b>	<b>2.014/2.018</b>
<b>2.026</b>	<b>2.032</b>	<b>6.251</b>



# Haupteinbaumaße: Gehäusethermostate

Main assembly dimensions: Housing thermostats

Côtes principaux de montage: Thermostats à boîtier



<p><b>6.254/6.259</b></p>	<p><b>6.255</b></p>	<p><b>6.256</b></p>
<p><b>6.257</b></p>	<p><b>6.260</b></p>	<p><b>6.261</b></p>
<p><b>6.262</b></p>	<p><b>6.263/6.264</b></p>	<p><b>6.265</b></p>
<p><b>6.266</b></p>	<p><b>6.267</b></p>	<p><b>6.268</b></p>

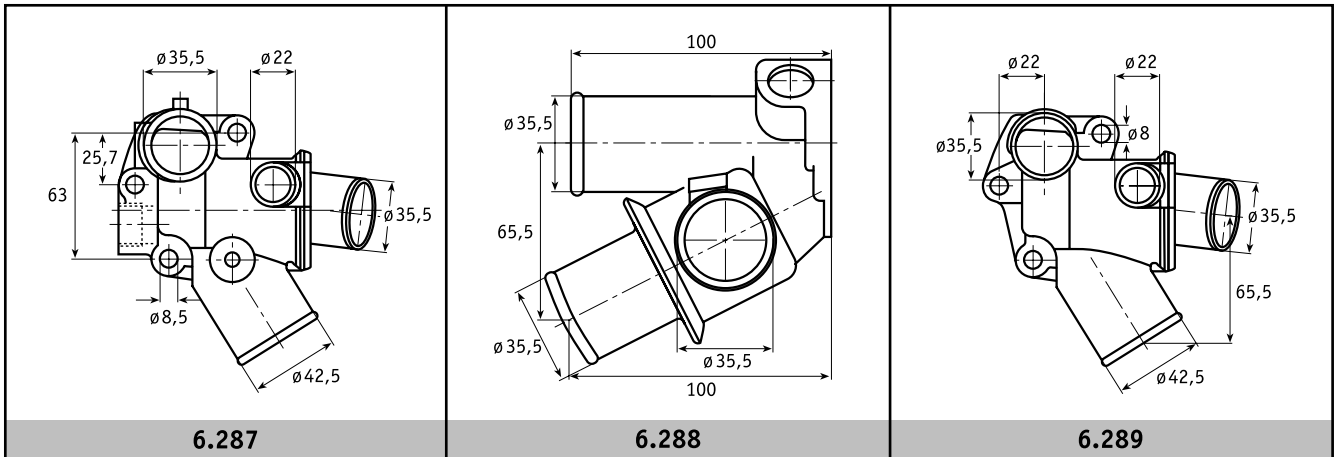
# Haupteinbaumaße: Gehäusethermostate

Main assembly dimensions: Housing thermostats  
Côtes principaux de montage: Thermostats à boîtier

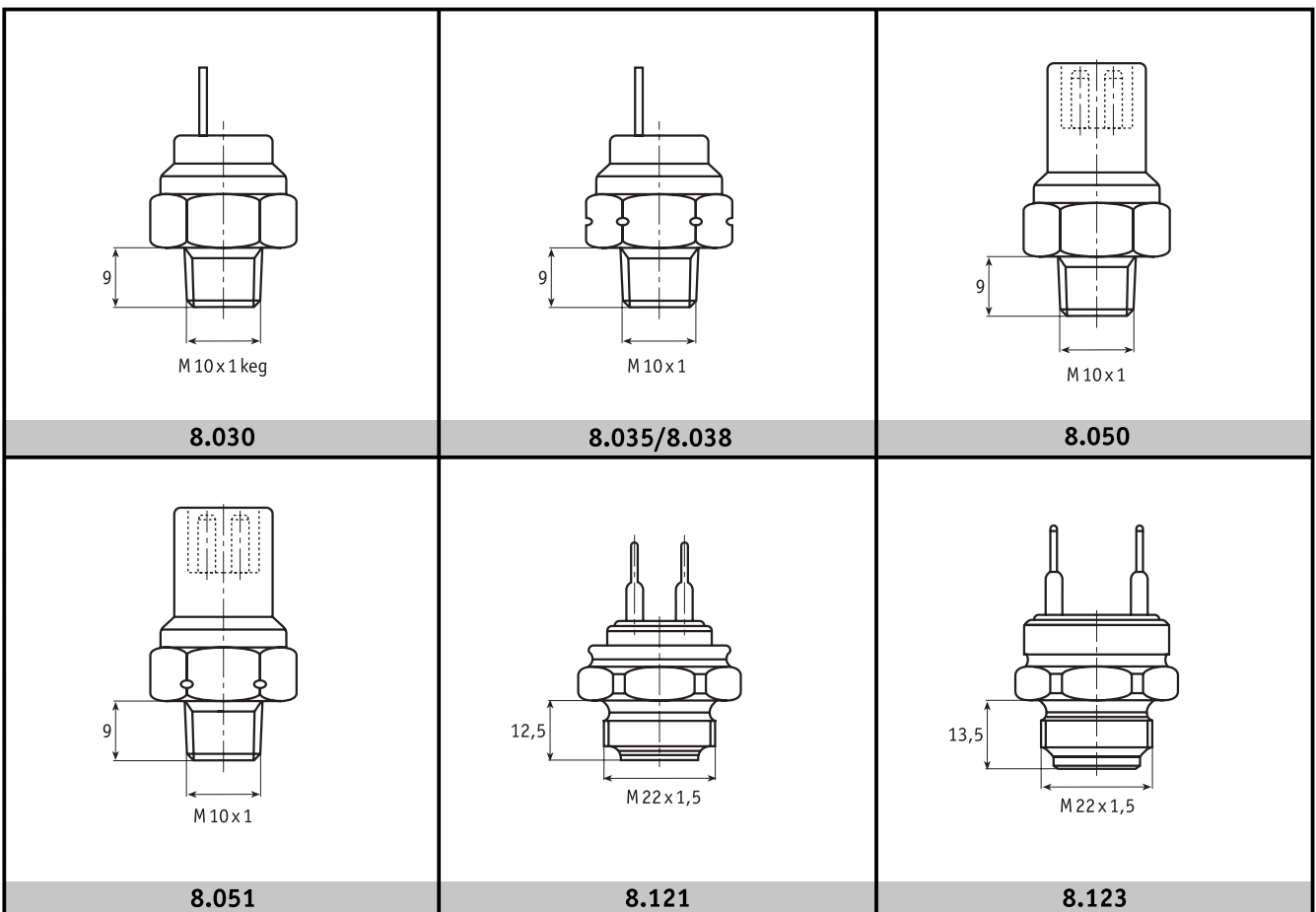


<b>6.269</b>	<b>6.270</b>	<b>6.271</b>
<b>6.272</b>	<b>6.274</b>	<b>6.276</b>
<b>6.277</b>	<b>6.278</b>	<b>6.282</b>
<b>6.283</b>	<b>6.285</b>	<b>6.286</b>

**Haupteinbaumaße: Gehäusethermostate**  
 Main assembly dimensions: Housing thermostats  
 Côtes principaux de montage: Thermostats à boîtier



**Haupteinbaumaße: Thermoschalter**  
 Main assembly dimensions: Temperature switches  
 Côtes principaux de montage: Thermocontacteurs



# Haupteinbaumaße: Thermoschalter

Main assembly dimensions: Temperature switches

Côtes principaux de montage: Thermocontacteurs



<p>13,5 M 22 x 1,5</p>	<p>Flachstecker 5-0,8</p> <p>31,5 12,5 M 22 x 1,5</p>	<p>12,5 M 22 x 1,5</p>
<b>8.124</b>	<b>8.125</b>	<b>8.130</b>
<p>12,5 M 22 x 1,5</p>	<p>12,5 M 22 x 1,5</p>	<p>12,5 M 22 x 1,5</p>
<b>8.134</b>	<b>8.135</b>	<b>8.136/8.137</b>
<p>12,5 M 22 x 1,5</p>	<p>50 12,5 M 22 x 1,5</p>	<p>12,5 M 22 x 1,5</p>
<b>8.140</b>	<b>8.142</b>	<b>8.143</b>
<p>42,5 12,5 M 22 x 1,5</p>	<p>12,5 M 22 x 1,5</p>	<p>3 8 38 20 ø 8 M 14 x 1,5</p>
<b>8.144</b>	<b>8.146/8.210</b>	<b>8.155</b>

**Haupteinbaumaße: Thermoschalter**  
 Main assembly dimensions: Temperature switches  
 Côtes principaux de montage: Thermocontacteurs

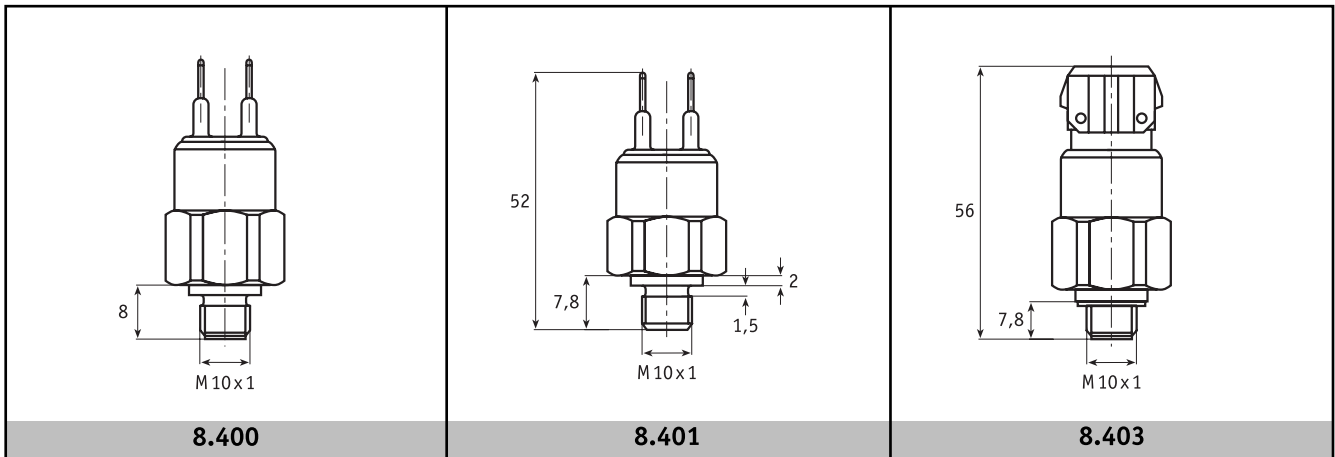


<p>11 M14x1,5</p>	<p>11 M14x1,5</p>	<p>12,5 M22x1,5</p>
<b>8.160/8.161</b>	<b>8.165</b>	<b>8.170</b>
<p>12,5 M22x1,5</p>	<p>12,5 M22x1,5</p>	<p>11 M14x1,5</p>
<b>8.172</b>	<b>8.174</b>	<b>8.175/8.201</b>
<p>12,5 M22x1,5</p>	<p>10 8,7 17 53,2 4,1 1/2"-14 NPTF</p>	<p>11 M14x1,5</p>
<b>8.177</b>	<b>8.180</b>	<b>8.185</b>
<p>38 20,6 4 11 M14x1,5</p>	<p>11 M14x1,5</p>	<p>43,5 21,7 22 M14x1,5</p>
<b>8.186</b>	<b>8.187</b>	<b>8.200</b>

## Haupteinbaumaße: ThermoSchalter

Main assembly dimensions: Temperature switches

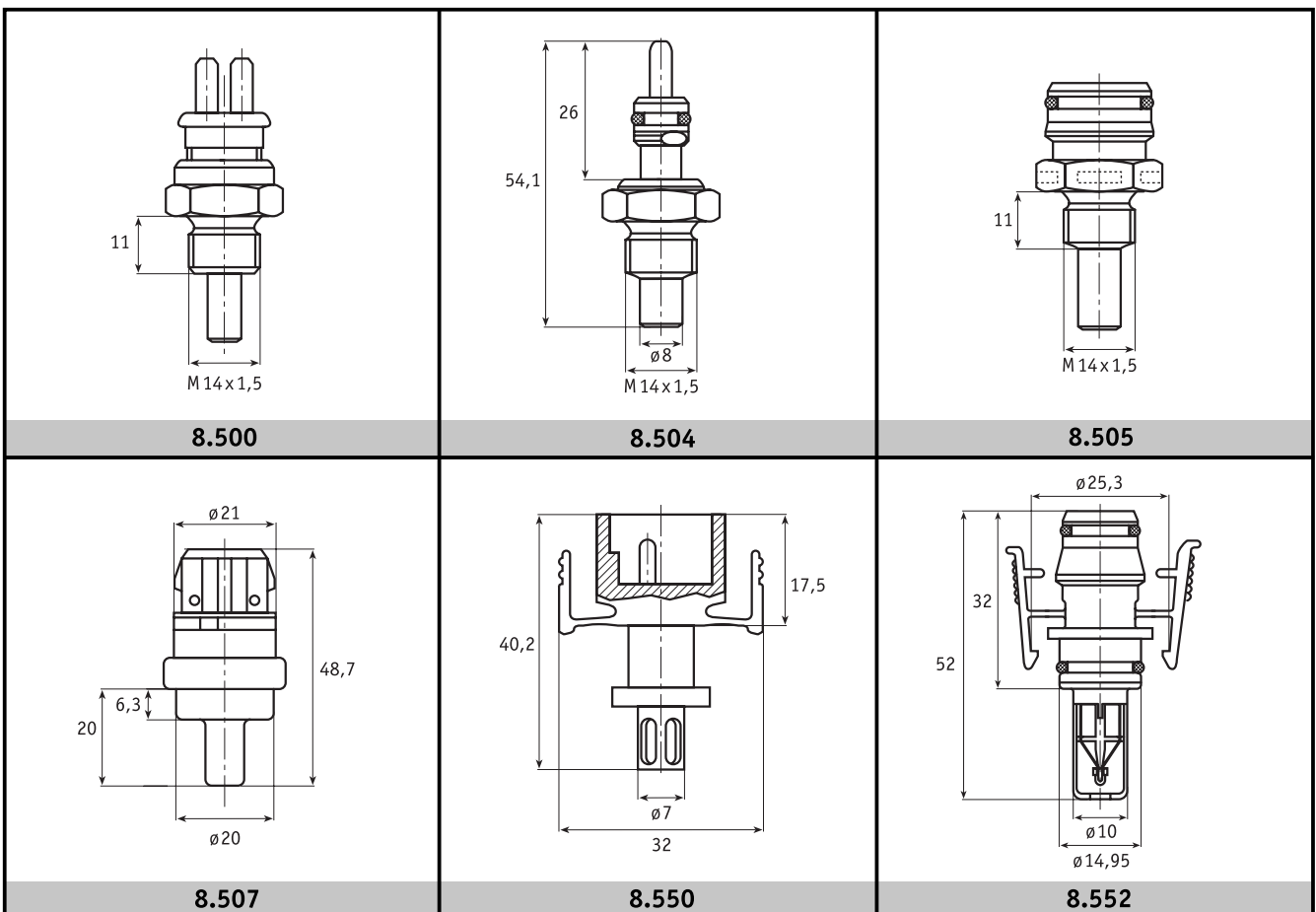
Côtes principaux de montage: Thermocontacteurs



## Haupteinbaumaße: Thermofühler

Main assembly dimensions: Temperature sensors

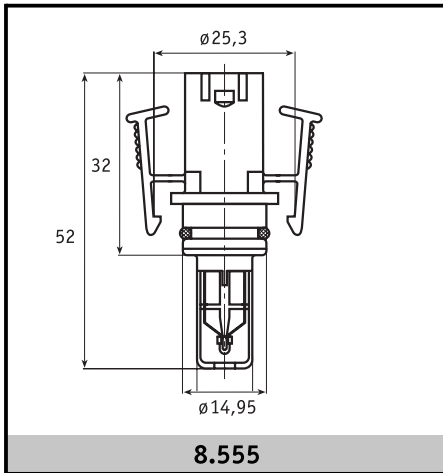
Côtes principaux de montage: Sondes thermiques



## Haupteinbaumaße: Thermofühler

Main assembly dimensions: Temperature sensors

Côtes principaux de montage: Sondes thermiques

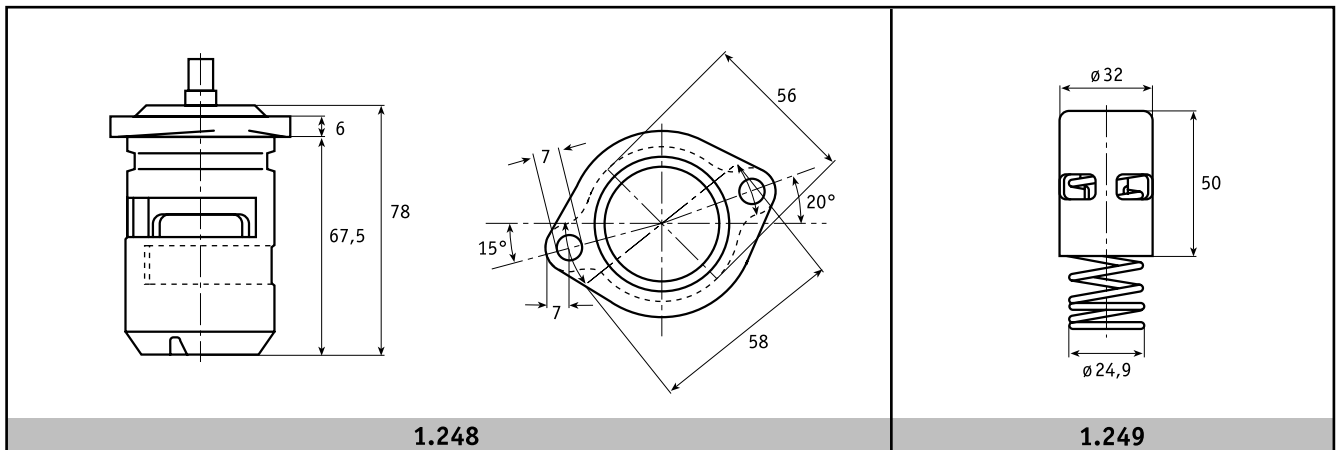


8.555

## Haupteinbaumaße: Öltemperaturregler

Main assembly dimensions: Oil temperature thermostats

Côtes principaux de montage: Thermostats pour circuits d'huile



1.248

1.249

---

Behr Thermot-tronik GmbH  
Enzstrasse 25  
70806 Kornwestheim/Germany  
Tel. +49 (0) 7154/133-0  
Fax +49 (0) 7154/133-372  
btt@behrgroup.com  
www.btt.behrgroup.com

